

Manual Servis Dell Studio™ Slim 540s

[Ikhtisar Teknis](#)

[Sebelum Anda Mulai](#)

[Memasang Kembali Penutup Komputer](#)

[Memasang Kembali Braket Penopang](#)

[Memasang Kembali Panel Depan](#)

[Memasang Kembali Modul Memori](#)

[Memasang Kembali Kartu PCI/PCI Express](#)

[Memasang Kembali Drive](#)

[Memasang Kembali Kipas](#)

[Memasang Kembali Panel I/O Depan](#)

[Memasang Kembali Prosesor](#)

[Mengganti Board Sistem](#)

[Mengganti Catu Daya](#)

[Mengganti Baterai](#)

[Memasang Kembali Alas Karet](#)

[Pengaturan Sistem](#)

Catatan, Pemberitahuan, dan Perhatian



CATATAN: CATATAN menunjukkan informasi penting yang membantu Anda mengoptimalkan penggunaan komputer Anda.



PEMBERITAHUAN: PEMBERITAHUAN menunjukkan kerusakan potensial pada perangkat keras atau kehilangan data yang mungkin terjadi dan memberitahukan Anda cara menghindari masalah tersebut.



PERHATIAN: PERHATIAN menunjukkan potensi terjadinya kerusakan properti, cedera pada seseorang, atau kematian.

Informasi dalam dokumen ini dapat diubah tanpa pemberitahuan sebelumnya.
© 2008 Dell Inc. Hak cipta dilindungi undang-undang.

Dilarang keras memperbanyak material ini dalam cara apa pun tanpa izin tertulis Dell Inc.

Merek dagang yang digunakan dalam teks ini: *Dell*, logo *DELL*, dan *Dell Studio* merupakan merek dagang terdaftar Dell Inc.; *Intel* merupakan merek dagang terdaftar Intel Corporation di AS dan negara lain.; *Microsoft* dan *Windows* merupakan merek dagang atau merek dagang terdaftar Microsoft Corporation di Amerika Serikat dan/atau negara lain.

Merek dagang lain dan nama dagang yang mungkin digunakan dalam dokumen ini mengacu ke entitas yang mengaku memiliki merek dan nama produk mereka. Dell Inc. tidak mengklaim kepemilikan dari merek dagang dan nama dagang selain miliknya sendiri.

Model: DCSLA

Agustus 2008 Rev. A00

[Kembali ke Halaman Isi](#)

Sebelum Anda Mulai

Manual Servis Dell Studio™ Slim 540s

- [Spesifikasi Teknis](#)
- [Peralatan yang Direkomendasikan](#)
- [Mematikan Komputer Anda](#)
- [Instruksi Keselamatan](#)

Bagian ini berisi prosedur untuk melepaskan dan memasang komponen dalam komputer Anda. Kecuali jika disebutkan lain, setiap prosedur mengasumsikan bahwa kondisi berikut telah dilakukan:

1. Anda telah menjalankan langkah di bagian [Mematikan Komputer Anda](#) dan [Instruksi Keselamatan](#).
1. Anda telah membaca informasi keselamatan yang dikirimkan bersama komputer Anda.
1. Sebuah komponen dapat diganti atau—jika dibeli secara terpisah—dipasang dengan menjalankan prosedur pelepasan dengan urutan terbalik.

Spesifikasi Teknis

Untuk informasi mengenai spesifikasi teknis komputer Anda, lihat *Panduan Pemasangan* yang dikirimkan bersama komputer Anda atau lihat situs web Dukungan Dell pada support.dell.com.

Peralatan yang Direkomendasikan

Prosedur dalam dokumen ini mungkin memerlukan penggunaan obeng Phillips kecil berukuran #2.

Mematikan Komputer Anda

➡ **PEMBERI TAHUAN:** Untuk mencegah hilangnya data, simpan dan tutup semua file dan tutup semua program yang terbuka sebelum Anda mematikan komputer.

1. Matikan sistem pengoperasian:
2. Pastikan komputer dan semua perangkat yang terpasang telah dimatikan. Jika komputer dan perangkat yang terpasang tidak dapat dimatikan secara otomatis saat Anda menonaktifkan sistem pengoperasian Anda, tekan dan tahan tombol daya selama sekitar 4 detik hingga komputer dinonaktifkan.

Instruksi Keselamatan

Gunakan panduan keselamatan berikut untuk membantu melindungi komputer Anda dari kerusakan potensial dan untuk memastikan keselamatan diri Anda.

⚠ **PERHATIAN:** Sebelum mengerjakan bagian dalam komputer, bacalah informasi keselamatan yang dikirimkan bersama komputer Anda. Untuk informasi praktik keselamatan terbaik tambahan, kunjungi Laman utama Pemenuhan Peraturan pada www.dell.com/regulatory_compliance.

➡ **PEMBERI TAHUAN:** Hanya teknisi servis yang berkualifikasi yang boleh mengerjakan reparasi pada komputer Anda. Kerusakan yang terjadi akibat pekerjaan servis yang tidak diotorisasi oleh Dell™ tidak akan ditanggung oleh garansi Anda.

➡ **PEMBERI TAHUAN:** Saat Anda melepaskan kabel, tarik pada konektor kabel atau pada tab penariknya, jangan tarik langsung pada kabel. Beberapa kabel memiliki konektor dengan tab pengunci; jika Anda melepaskan kabel seperti ini, tekan bagian tab pengunci sebelum Anda melepaskan kabel. Saat Anda memisahkan konektor, pastikan konektor selalu berada dalam posisi lurus untuk mencegah pin konektor menjadi bengkok. Selain itu, sebelum Anda menyambungkan kabel, pastikan kedua konektor telah diarahkan dan diluruskan dengan benar.


➡ **PEMBERI TAHUAN:** Untuk mencegah kerusakan komputer, jalankan langkah berikut sebelum Anda mulai mengerjakan bagian dalam komputer.

1. Pastikan permukaan tempat Anda bekerja datar dan bersih agar penutup komputer tidak tergores.
2. Matikan komputer (lihat [Mematikan Komputer Anda](#)).

➡ **PEMBERI TAHUAN:** Untuk melepaskan kabel jaringan, lepaskan kabel dari komputer terlebih dahulu dan kemudian lepaskan kabel dari perangkat jaringan.

3. Lepaskan semua kabel telepon atau jaringan dari komputer.
4. Putuskan koneksi komputer Anda dan semua perangkat yang terpasang dari outlet listrik.

5. Tekan dan tahan tombol daya saat koneksi komputer dicabut untuk menghubungkan board sistem ke ground.

 **PEMBERITAHUAN:** Sebelum menyentuh komponen apa pun di dalam komputer Anda, buat koneksi ke ground dengan menyentuh permukaan logam yang tidak dicat, seperti logam di bagian belakang komputer. Selama Anda bekerja, sentuh permukaan logam yang tidak dicat secara berkala untuk menghilangkan arus listrik statis yang dapat merusak komponen internal.

[Kembali ke Halaman Isi](#)

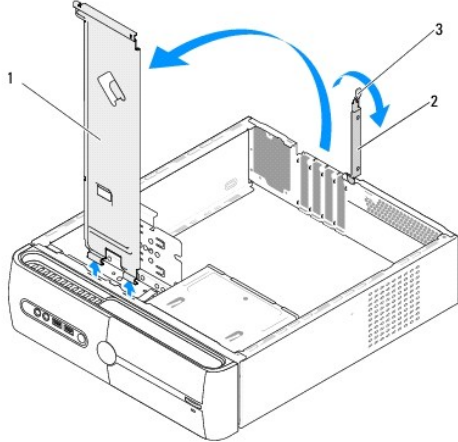
[Kembali ke Halaman Isi](#)

Memasang Kembali Braket Penopang

Manual Servis Dell Studio™ Slim 540s

⚠ PERHATIAN: Sebelum mengerjakan bagian dalam komputer, bacalah informasi keselamatan yang dikirimkan bersama komputer Anda. Untuk informasi praktik keselamatan terbaik tambahan, kunjungi Laman utama Pemenuhan Peraturan pada www.dell.com/regulatory_compliance.

1. Ikuti prosedur di bagian [Sebelum Anda Mulai](#).
2. Lepaskan penutup komputer (lihat [Memasang Kembali Penutup Komputer](#)).



1	braket penopang	2	braket penahan kartu
3	tuas pelepas penahan kartu		

3. Lepaskan braket penahan kartu dengan mengangkat tuas penahan kartu ke atas.
4. Lepaskan semua kabel yang terpasang di braket penopang.
5. Putar braket penopang dan angkat braket hingga terlepas dari tab pengaitnya.
6. Untuk memasang kembali braket penopang, luruskan dan masukkan pengait di bagian bawah braket penopang ke dalam tab pengait yang terdapat di sepanjang tepi komputer.
7. Putar braket penopang ke bawah.
8. Luruskan takik pada braket penopang dengan slot pada tempat hard drive dan tekan ke bawah.
9. Pasang kembali semua kabel yang terpasang di braket penopang.
10. Pastikan bahwa braket penopang terpasang dengan benar pada posisinya lalu pasang kembali braket penahan kartu.
11. Pasang kembali penutup komputer (lihat [Memasang Kembali Penutup Komputer](#)).

[Kembali ke Halaman Isi](#)

[Kembali ke Halaman Isi](#)

Memasang Kembali Alas Karet

Manual Servis Dell Studio™ Slim 540s

- [Memasang Kembali Alas Karet di Bagian Samping Komputer Anda](#)
- [Memasang Kembali Alas Karet di Bagian Bawah Komputer Anda](#)

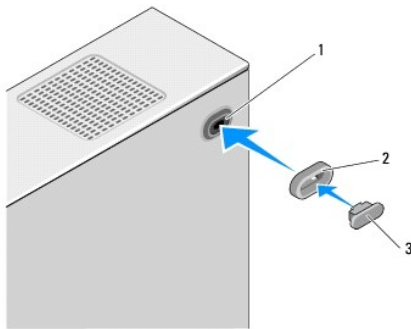
⚠ PERHATIAN: Sebelum mengerjakan bagian dalam komputer, bacalah informasi keselamatan yang dikirimkan bersama komputer Anda. Untuk informasi praktik keselamatan terbaik tambahan, kunjungi Laman utama Pemenuhan Peraturan pada www.dell.com/regulatory_compliance.

Memasang Kembali Alas Karet di Bagian Samping Komputer Anda

1. Ikuti prosedur di bagian [Sebelum Anda Mulai](#).
2. Tempatkan komputer Anda tegak lurus dengan penutup komputer menghadap ke samping.
3. Tarik alas karet dari sasis hingga terlepas.

📌 CATATAN: Jika Anda memasang alas kaki yang baru, lepaskan perekat dua sisi yang terpasang pada alas karet.

4. Untuk memasang kembali alas karet, luruskan dan tekan alas karet ke dalam slot alas karet pada sasis.
5. Luruskan dan tekan pin alas karet ke dalam lubang pada alas karet.



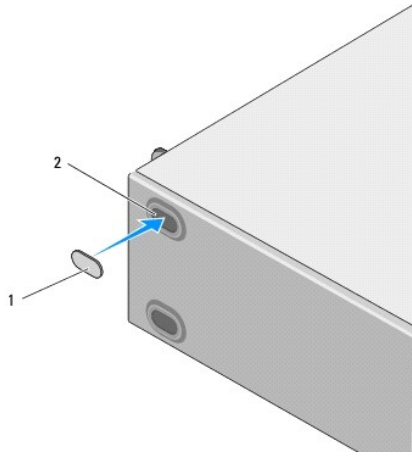
1	slot alas karet	2	alas karet
3	pin alas karet		

Memasang Kembali Alas Karet di Bagian Bawah Komputer Anda

1. Ikuti prosedur di bagian [Sebelum Anda Mulai](#).
2. Letakkan komputer dengan penutup komputer menghadap ke atas.
3. Tarik alas karet dan lepaskan dari sasis hingga terlepas.

📌 CATATAN: Jika Anda memasang alas kaki yang baru, lepaskan perekat dua sisi yang terpasang pada alas karet.

4. Untuk memasang kembali alas karet, luruskan dan tekan alas karet di ceruk alas karet pada sasis.



1	alas karet	2	ceruk alas karet
---	------------	---	------------------

[Kembali ke Halaman Isi](#)

[Kembali ke Halaman Isi](#)

Memasang Kembali Kartu PCI/PCI Express

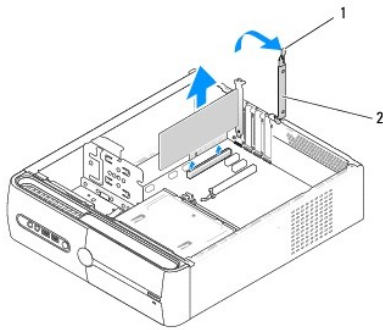
Manual Servis Dell Studio™ Slim 540s

- [Melepaskan Kartu PCI/PCI Express](#)
- [Memasang Kartu PCI/PCI Express](#)
- [Mengonfigurasi Komputer Anda Setelah Melepaskan atau Memasang Kartu PCI/PCI Express](#)

⚠ PERHATIAN: Sebelum mengerjakan bagian dalam komputer, bacalah informasi keselamatan yang dikirimkan bersama komputer Anda. Untuk informasi praktik keselamatan terbaik tambahan, kunjungi Laman utama Pemenuhan Peraturan pada www.dell.com/regulatory_compliance.

Melepaskan Kartu PCI/PCI Express

1. Batalkan penginstalan driver dan software kartu dari sistem pengoperasian. Untuk informasi lebih lanjut, lihat *Panduan Pemasangan*.
2. Ikuti prosedur di bagian [Sebelum Anda Mulai](#).
3. Lepaskan penutup komputer (lihat [Memasang Kembali Penutup Komputer](#)).
4. Lepaskan braket penahan kartu dengan mengangkat tuas penahan kartu.



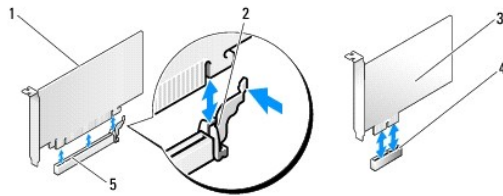
1	tuas pelepas penahan kartu	2	braket penahan kartu
---	----------------------------	---	----------------------

5. Lepaskan braket penopang (lihat [Memasang Kembali Braket Penopang](#)).
 6. Jika perlu, lepaskan semua kabel yang tersambung ke kartu.
 - 1 Untuk kartu PCI, pegang kartu pada sudut atasnya, dan kemudian lepaskan dari konektornya.
 - 1 Untuk kartu PCI Express, tarik tab penahan, pegang kartu pada sudut atasnya, dan kemudian lepaskan dari konektornya.
 7. Jika Anda memasang kembali kartu yang ada, lanjutkan ke [langkah 6](#) pada bagian [Memasang Kartu PCI/PCI Express Card](#).
- ➡ PEMBERI TAHUAN:** Braket pengisi harus dipasang di celah slot kartu yang kosong untuk memenuhi sertifikasi FCC komputer. Braket juga berfungsi untuk mencegah komputer Anda tidak terkena debu dan kotoran.
8. Jika Anda tidak ingin memasang kembali kartu, pasang braket pengisi di celah slot kartu yang kosong.
 9. Kencangkan pemasangan braket penopang lalu tekan braket penahan kartu ke posisinya pada slot dengan memastikan bahwa:
 - 1 Klem pengarah lurus dengan takik pengarah.
 - 1 Bagian atas semua kartu dan braket pengisi sama rata dengan strip pelurus.
 - 1 Takik di bagian atas kartu atau braket pengisi terpasang pada pengarah pelurus.
 10. Pasang kembali penutup komputer, sambungkan kembali komputer dan perangkat ke outlet listrik, lalu nyalakan komputer dan perangkat.
 11. Untuk menyelesaikan prosedur pelepasan, lihat [Mengonfigurasi Komputer Anda Setelah Melepaskan atau Memasang Kartu PCI/PCI Express](#).

Memasang Kartu PCI /PCI Express

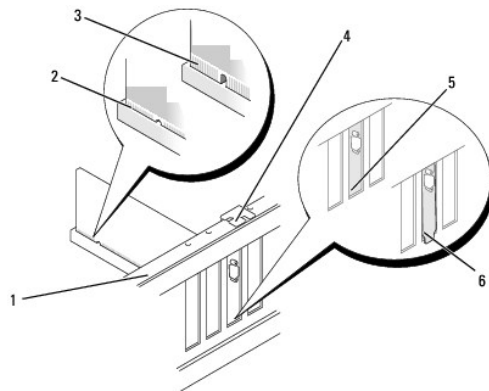
1. Ikuti prosedur di bagian [Sebelum Anda Mulai](#).
2. Lepaskan penutup komputer. Lihat [Memasang Kembali Penutup Komputer](#).
3. Lepaskan braket penahan kartu dengan mengangkat tuas penahan kartu ke atas.
4. Lepaskan braket penopang (lihat [Memasang Kembali Braket Penopang](#)).
5. Lepaskan braket pengisi untuk membuat celah slot kartu.
6. Siapkan kartu untuk dipasang. Lihat dokumentasi yang disertakan dengan kartu untuk informasi mengenai:
 - 1. Mengonfigurasi dan memodifikasi kartu.
 - 1. Membentuk koneksi internal.
7. Luruskan kartu dengan konektor.

CATATAN: Jika Anda memasang kartu PCI Express ke dalam konektor x16, pastikan slot penahan lurus dengan tab penahan.



1	kartu PCI Express x16	2	tab penahan
3	kartu PCI Express x1	4	slot kartu PCI Express x1
5	slot kartu PCI Express x16		


8. Pasang kartu ke konektor dan tekan dengan kuat. Pastikan kartu terpasang dengan benar di dalam slot.



1	strip pelurus	2	kartu yang terpasang dengan benar
3	kartu yang tidak terpasang dengan benar	4	pengarah pelurus
5	braket di dalam slot	6	braket tersangkut di luar slot

9. Kencangkan pemasangan braket penopang lalu tekan braket penahan kartu ke posisinya pada slot dengan memastikan bahwa:

- 1 Klem pengarah lurus dengan takik pengarah.
- 1 Bagian atas semua kartu dan braket pengisi sama rata dengan strip pelurus.
- 1 Takik di bagian atas kartu atau braket pengisi terpasang pada pengarah pelurus.

 **PEMBERI TAHUAN:** Jangan arahkan kabel ke atas atau ke belakang kartu. Kabel yang diarahkan ke atas kartu dapat mencegah penutup komputer tertutup dengan benar atau menyebabkan kerusakan pada peralatan.


10. Jika ada, sambungkan semua kabel yang harus dipasang ke kartu.

Lihat dokumentasi kartu untuk informasi mengenai koneksi kabel kartu.

11. Pasang kembali penutup komputer, sambungkan kembali komputer dan perangkat ke outlet listrik, lalu nyalakan komputer dan perangkat.

12. Untuk menyelesaikan pemasangan, lihat [Mengonfigurasi Komputer Anda Setelah Melepaskan atau Memasang Kartu PCI/PCI Express](#).

Mengonfigurasi Komputer Anda Setelah Melepaskan atau Memasang Kartu PCI Express

 **CATATAN:** Untuk informasi tentang lokasi konektor, lihat *Panduan Pemasangan*. Untuk informasi mengenai penginstalan driver dan perangkat lunak untuk kartu Anda, lihat dokumentasi yang dikirimkan bersama kartu.



	Dipasang	Dilepaskan
Kartu Suara	<ol style="list-style-type: none"> 1. Masuk ke pengaturan sistem (lihat Pengaturan Sistem). 2. Lanjutkan ke bagian Periferal Terintegrasi dan pilih Kontroler Audio Onboard, lalu ubah pengaturan ke Dinonaktifkan. 3. Sambungkan perangkat audio eksternal ke konektor kartu suara. 	<ol style="list-style-type: none"> 1. Masuk ke pengaturan sistem (lihat Pengaturan Sistem). 2. Lanjutkan ke bagian Periferal Terintegrasi dan pilih Kontroler Audio Onboard, lalu ubah pengaturan ke Diaktifkan. 3. Sambungkan perangkat audio eksternal ke konektor panel belakang komputer.
Kartu Jaringan	<ol style="list-style-type: none"> 1. Masuk ke pengaturan sistem (lihat Pengaturan Sistem). 2. Lanjutkan ke bagian Periferal Terintegrasi dan pilih Kontroler LAN Onboard, lalu ubah pengaturan ke Dinonaktifkan. 3. Sambungkan kabel jaringan ke konektor kartu jaringan. 	<ol style="list-style-type: none"> 1. Masuk ke pengaturan sistem (lihat Pengaturan Sistem). 2. Lanjutkan ke bagian Periferal Terintegrasi dan pilih Kontroler LAN Onboard, lalu ubah pengaturan ke Diaktifkan. 3. Sambungkan kabel jaringan ke konektor jaringan terintegrasi.


[Kembali ke Halaman Isi](#)

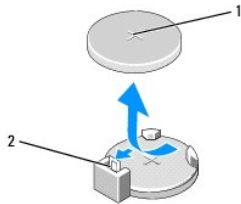
[Kembali ke Halaman Isi](#)

Mengganti Baterai

Manual Servis Dell Studio™ Slim 540s

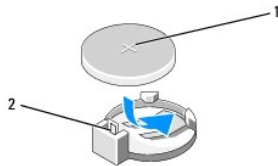
-  **PERHATIAN:** Sebelum mengerjakan bagian dalam komputer, bacalah informasi keselamatan yang dikirimkan bersama komputer Anda. Untuk informasi praktik keselamatan terbaik tambahan, kunjungi Laman utama Pemenuhan Peraturan pada www.dell.com/regulatory_compliance.
-  **PERHATIAN:** Baterai baru dapat meledak jika tidak dipasang dengan benar. Ganti baterai hanya dengan tipe yang sama atau kompatibel yang direkomendasikan oleh produsen. Buang baterai bekas sesuai dengan instruksi produsen.

1. Catat semua layar di pengaturan sistem (lihat [Pengaturan Sistem](#)) agar Anda dapat memulihkan pengaturan yang benar di [langkah 10](#).
 2. Ikuti prosedur di bagian [Sebelum Anda Mulai](#).
 3. Lepaskan penutup komputer (lihat [Memasang Kembali Penutup Komputer](#)).
 4. Cari soket baterai (lihat [Komponen Board Sistem](#)).
-  **PEMBERITAHUAN:** Jika Anda mengeluarkan baterai dari soketnya dengan benda tumpul, hati-hati jangan sampai mengenai board sistem dengan benda tersebut. Pastikan benda tersebut disisipkan di antara baterai dan soket sebelum Anda mencoba mengeluarkan baterai. Jika hal ini diabaikan, board sistem dapat rusak karena soket terlepas atau karena alur sirkuit di board sistem terputus.



1	baterai (sisi positif)	2	tab pelepas baterai
---	------------------------	---	---------------------

5. Perlahan-lahan, tekan tab pelepas baterai dari baterai dan baterai tersebut akan keluar.
6. Lepaskan baterai dari sistem dan buang baterai dengan benar.
7. Pasang baterai baru ke dalam soket dengan sisi berlabel "+" menghadap ke atas, lalu tekan baterai ke dalam tempatnya.



1	baterai (sisi positif)	2	tab pelepas baterai
---	------------------------	---	---------------------




8. Pasang kembali penutup komputer (lihat [Memasang Kembali Penutup Komputer](#)).
9. Sambungkan komputer dan perangkat Anda ke outlet listrik, dan kemudian nyalakan.
10. Masuk ke pengaturan sistem (lihat [Pengaturan Sistem](#)) dan pulihkan pengaturan yang Anda simpan di [langkah 1](#).

[Kembali ke Halaman Isi](#)

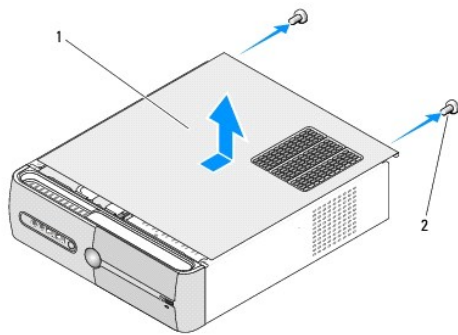
[Kembali ke Halaman Isi](#)

Memasang Kembali Penutup Komputer

Manual Servis Dell Studio™ Slim 540s

-  **PERHATIAN:** Sebelum mengerjakan bagian dalam komputer, bacalah informasi keselamatan yang dikirimkan bersama komputer Anda. Untuk informasi praktik keselamatan terbaik tambahan, kunjungi Laman utama Pemenuhan Peraturan pada www.dell.com/regulatory_compliance.
-  **PERHATIAN:** Untuk menghindari kemungkinan Anda terkena sengatan listrik, luka gores akibat bilah kipas yang bergerak, atau cedera lain yang tidak terduga, lepaskan selalu komputer Anda dari outlet listrik sebelum melepaskan penutup komputer.
-  **PEMBERI TAHUAN:** Pastikan ada area yang memadai untuk meletakkan komputer dengan penutup dalam keadaan dilepas —sedikitnya 30 cm (1 kaki) dari desktop.

1. Ikuti prosedur di bagian [Sebelum Anda Mulai](#).
2. Letakkan komputer dengan penutup komputer menghadap ke atas.
3. Lepaskan kedua baut yang menahan penutup menggunakan obeng pipih.



1	penutup komputer	2	baut (2)
---	------------------	---	----------

4. Geser penutup komputer dari bagian depan komputer dan angkat penutup.
5. Letakkan penutup di lokasi yang aman.
6. Untuk memasang kembali penutup komputer, luruskan tab di bagian bawah penutup komputer dengan slot yang terdapat di sepanjang tepi komputer.
7. Tekan dan geser penutup komputer ke arah bagian depan komputer, hingga penutup komputer terpasang dengan benar.
8. Pasang kembali kedua baut yang menahan penutup komputer.

[Kembali ke Halaman Isi](#)

[Kembali ke Halaman Isi](#)

Memasang Kembali Prosesor

Manual Servis Dell Studio™ Slim 540s

⚠ PERHATIAN: Sebelum mengerjakan bagian dalam komputer, bacalah informasi keselamatan yang dikirimkan bersama komputer Anda. Untuk informasi praktik keselamatan terbaik tambahan, kunjungi Laman utama Pemenuhan Peraturan pada www.dell.com/regulatory_compliance.

🔧 PEMBERI TAHUAN: Jangan lakukan langkah berikut kecuali jika Anda telah memahami prosedur melepaskan dan mengganti perangkat keras. Jika langkah berikut dilakukan dengan salah, dapat merusak board sistem Anda. Untuk menghubungi bantuan teknis Dell, lihat *Panduan Pemasangan*.

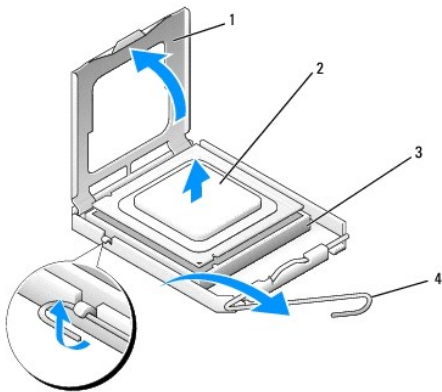
1. Ikuti prosedur di bagian [Sebelum Anda Mulai](#).
2. Lepaskan penutup komputer (lihat [Memasang Kembali Penutup Komputer](#)).

⚠ PERHATIAN: Meskipun memiliki pelindung plastik, unit pendingin prosesor dapat menjadi sangat panas selama pengoperasian normal. Tunggu hingga komponen cukup dingin sebelum Anda menyentuhnya.

3. Lepaskan kabel daya dari konektor DAYA ATX dan ATX_CPU (lihat [Komponen Board Sistem](#)) pada board sistem.
4. Lepaskan kipas prosesor dan unit pendingin prosesor (lihat [Memasang Kembali Kipas dan Unit Pendingin Prosesor](#)).

📌 CATATAN: Kecuali jika pendingin prosesor baru diperlukan untuk prosesor baru, gunakan kembali unit pendingin prosesor asli saat Anda mengganti prosesor.

5. Tekan dan dorong tab pelepas ke bawah dan ke luar untuk melepaskan prosesor dari tab yang menahannya.
6. Buka penutup prosesor.



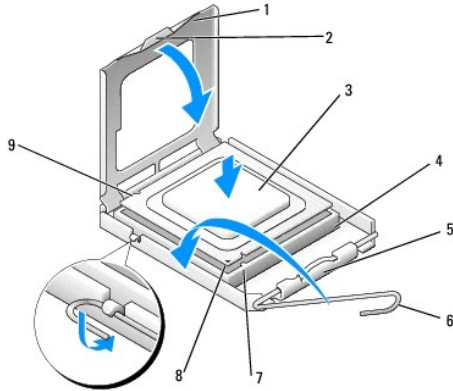
1	penutup prosesor	2	prosesor
3	socket	4	tab pelepas

🔧 PEMBERI TAHUAN: Saat melepaskan atau memasang kembali prosesor, jangan sentuh pin apa pun yang ada di dalam socket atau membiarkan benda apa pun jatuh ke pin di dalam socket.

7. Angkat prosesor untuk melepaskannya dari socket, dan letakkan di tempat yang aman.
Biarkan tab pelepas memanjang di posisi lepas agar socket siap dipasang prosesor baru.

🔧 PEMBERI TAHUAN: Lindungi diri Anda dari sengatan listrik dengan menyentuh permukaan logam yang tidak dicat di bagian belakang komputer.

8. Keluarkan prosesor baru dari kemasannya, hati-hati jangan sampai menyentuh bagian bawah prosesor.



1	penutup prosesor	2	tab
3	prosesor	4	socket
5	kait penutup tengah	6	tab pelepas
7	takik pelurus depan	8	indikator pin-1 prosesor
9	takik pelurus belakang		

9. Jika tab pelepas pada socket tidak sepenuhnya memanjang, gerakan tab ke posisi tersebut.

➡ **PEMBERI TAHUAN:** Anda harus meletakkan prosesor dengan benar pada socket untuk mencegah kerusakan permanen pada prosesor dan komputer saat Anda mengaktifkan komputer.

➡ **PEMBERI TAHUAN:** Pin socket bersifat sangat rapuh. Untuk mencegah kerusakan, pastikan prosesor telah diluruskan dengan benar pada socket dan jangan gunakan tenaga berlebihan saat Anda memasang prosesor. Hati-hati jangan sampai Anda menyentuh atau menekuk pin pada board sistem.

10. Arahkan takik pelurus depan dan belakang pada prosesor dengan takik pelurus depan dan belakang pada socket.

11. Luruskan pin-1 di bagian sudut prosesor dan socket.

➡ **PEMBERI TAHUAN:** Untuk mencegah kerusakan, pastikan prosesor telah lurus dengan socket dan jangan gunakan tenaga berlebihan saat Anda memasang prosesor.

12. Pasang prosesor ke socket dengan perlahan dan pastikan prosesor terpasang dengan benar pada tempatnya.

13. Jika prosesor telah terpasang sepenuhnya pada socket, tutup penutup prosesor.

Pastikan tab pada penutup prosesor terpasang di bawah kait penutup tengah pada socket.

14. Putar kembali tuas pelepas socket ke arah socket dan sisipkan tuas ke dalam tempatnya untuk menahan prosesor.

15. Bersihkan pelumas termal dari bagian bawah unit pendingin prosesor.

➡ **PEMBERI TAHUAN:** Pastikan Anda menggunakan pelumas termal yang baru. Pelumas termal baru sangat penting untuk memastikan pengikatan termal memadai yang diperlukan untuk pengoperasian prosesor secara optimal.

16. Oleskan pelumas termal baru ke bagian atas prosesor.

17. Pasang kembali kipas prosesor dan unit pendingin prosesor (lihat [Memasang Kembali Kipas Prosesor dan Unit Pendingin Prosesor](#)).

➡ **PEMBERI TAHUAN:** Pastikan bahwa kipas prosesor dan unit pendingin prosesor terpasang dengan benar dan kencang.

18. Sambungkan kabel daya dari konektor DAYA ATX dan ATX_CPU (lihat [Komponen Board Sistem](#)) pada board sistem.

19. Pasang kembali penutup komputer (lihat [Memasang Kembali Penutup Komputer](#)).

20. Sambungkan komputer dan perangkat Anda ke outlet listrik, dan kemudian nyalakan.

[Kembali ke Halaman Isi](#)

Memasang Kembali Drive

Manual Servis Dell Studio™ Slim 540s

- [Memasang Kembali Hard Drive](#)
- [Memasang Kembali Drive Optis](#)
- [Memasang Kembali Pembaca Kartu Media](#)
- [Memasang Kembali FlexDock](#)
- [Melepaskan Pelat Logam yang Dapat Dilepaskan di FlexBay/FlexDock](#)
- [Memasang Kembali Sisipan Drive FlexBay/FlexDock](#)

PERHATIAN: Sebelum mengerjakan bagian dalam komputer, bacalah informasi keselamatan yang dikirimkan bersama komputer Anda. Untuk informasi praktik keselamatan terbaik tambahan, kunjungi Laman utama Pemenuhan Peraturan pada www.dell.com/regulatory_compliance.

CATATAN: Board sistem tidak mendukung perangkat IDE.

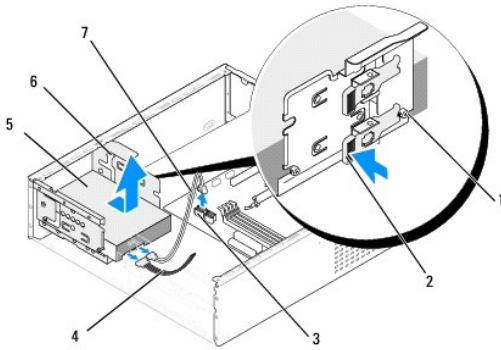
CATATAN: Pembaca Kartu Media 3,5 inci tidak dapat saling dipertukarkan dengan tempat hard drive.

Memasang Kembali Hard Drive

PEMBERITAHUAN: Jika Anda mengganti hard drive yang berisi data yang ingin Anda simpan, buatlah back up file sebelum Anda memulai prosedur ini.

1. Ikuti prosedur di bagian [Sebelum Anda Mulai](#).
2. Lepaskan penutup komputer (lihat [Memasang Kembali Penutup Komputer](#)).
3. Lepaskan koneksi kabel daya dan data dari hard drive.

CATATAN: Jika Anda tidak ingin memasang kembali hard drive saat ini, lepaskan koneksi ujung lain kabel data dari board sistem dan simpan di tempat yang aman. Anda dapat menggunakan kabel data untuk memasang hard drive di lain waktu.



1	baut shoulder (4)	2	tab
3	konektor board sistem (semua konektor yang ada SATA0, SATA1, SATA4, atau SATA5)	4	kabel daya
5	hard drive	6	slot (2)
7	kabel data ATA seri		

4. Tekan tab di sisi tempat hard drive dan geser drive ke luar lalu angkat untuk melepaskan drive dari sasis.

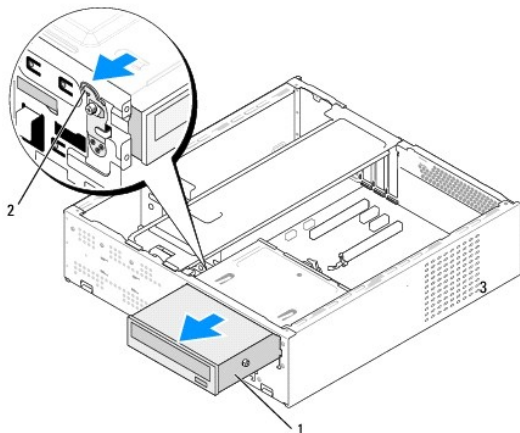
CATATAN: Melepaskan drive ini, akan mengubah konfigurasi drive, Anda harus memastikan bahwa perubahan ditunjukkan dalam pengaturan sistem. Saat menyalakan ulang komputer, masuk ke pengaturan sistem (lihat [Pengaturan Sistem](#)), lalu lanjutkan ke bagian "Drives" pada pengaturan sistem dan pada **Drive 0 through 3**, atur Drive ke konfigurasi yang benar.

PEMBERITAHUAN: Pastikan papan sirkuit hard disk tidak tergores saat melepaskan atau memasang kembali hard drive.

5. Untuk memasang kembali hard drive, periksa dokumentasi drive untuk memastikan drive itu telah dikonfigurasi untuk komputer Anda.
6. Kencangkan pemasangan empat baut shoulder ke hard drive.
7. Sambungkan kabel daya dan data ke hard drive.
8. Sambungkan kabel daya dan data ke board sistem.
9. Luruskan baut shoulder pada hard drive dengan slot pada tempat hard drive dan pasang hard drive ke dalam tempat hard drive.
10. Geser hard drive ke dalam tempat hard drive hingga terpasang dengan benar di dalam tempatnya.
11. Pastikan semua kabel telah tersambung dengan benar dan terpasang kencang.
12. Pasang kembali penutup komputer (lihat [Memasang Kembali Penutup Komputer](#)).
13. Sambungkan komputer dan perangkat Anda ke outlet listrik, dan kemudian nyalakan.

Memasang Kembali Drive Optis

1. Ikuti prosedur di bagian [Sebelum Anda Mulai](#).
2. Lepaskan penutup komputer (lihat [Memasang Kembali Penutup Komputer](#)).
3. Lepaskan panel depan (lihat [Memasang Kembali Panel Depan](#)).

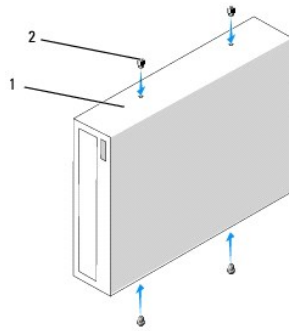


1	drive optis	2	tab
---	-------------	---	-----

4. Lepaskan kabel daya dan kabel data dari bagian belakang drive optis.

CATATAN: Jika Anda hanya ingin melepaskan drive optis pada komputer dan tidak ingin memasangnya kembali saat ini, lepaskan koneksi kabel data dari board sistem dan simpan drive optis di tempat yang aman.

5. Tarik tab perlahan untuk melepaskan drive optis.
6. Tekan dan dorong drive optis keluar melalui bagian depan komputer.
7. Untuk memasang kembali drive optis, kencangkan empat baut shoulder pada drive optis.



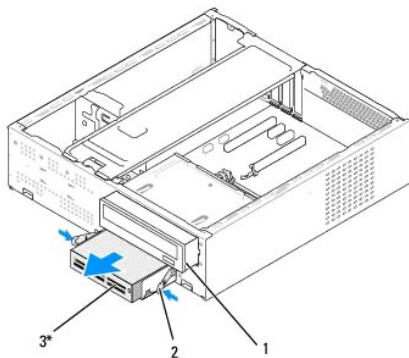
1	drive optis	2	baut (4)
---	-------------	---	----------

8. Luruskan baut shoulder drive optis dengan slot pada tempat drive optis.
9. Geser perlahan drive optis hingga terpasang dengan benar pada tempatnya.
10. Sambungkan kabel daya dan data ke drive optis.
11. Sambungkan kabel daya dan data ke board sistem
12. Pasang kembali panel depan (lihat [Memasang Kembali Panel Depan](#)).
13. Pasang kembali penutup komputer (lihat Memasang Kembali Penutup Komputer).
14. Sambungkan komputer dan perangkat Anda ke outlet listrik, dan kemudian nyalakan.

CATATAN: Jika Anda memasang drive yang baru, lihat dokumentasi yang menyertainya untuk petunjuk penginstalan perangkat lunak yang diperlukan untuk pengoperasian drive.

Memasang Kembali Pembaca Kartu Media

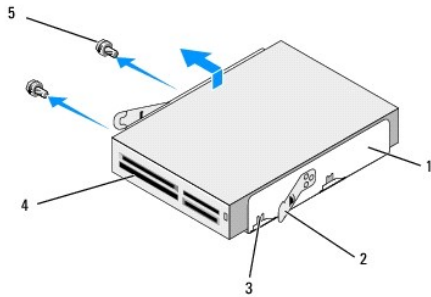
1. Ikuti prosedur di bagian [Sebelum Anda Mulai](#).
2. Lepaskan penutup komputer (lihat [Memasang Kembali Penutup Komputer](#)).
3. Lepaskan panel depan (lihat [Memasang Kembali Panel Depan](#)).
4. Lepaskan drive optis (lihat [Memasang Kembali Drive Optis](#)).



* Tidak tersedia pada semua computer

1	drive optis	2	klem pegas	3	Pembaca Kartu Media
---	-------------	---	------------	---	---------------------

5. Lepaskan kabel USB FlexBay dan kabel daya dari bagian belakang Pembaca Kartu Media dan dari konektor USB internal (F_USB5) pada board sistem (lihat [Komponen Board Sistem](#)).
6. Tekan kedua klem pegas dan geser ke luar Pembaca Kartu Media bersamaan dengan rangka drive FlexBay dari slot FlexBay.
7. Lepaskan kedua baut yang menahan Pembaca Kartu Media pada rangka drive FlexBay.
8. Angkat Pembaca Kartu Media untuk memisahkannya dari rangka drive FlexBay.



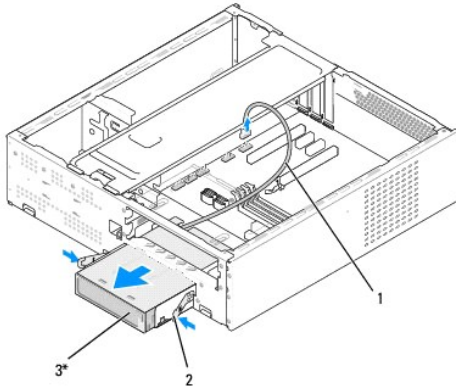
1	rangka drive FlexBay	2	klem pegas (2)
3	takik rangka (2)	4	Pembaca Kartu Media
5	baut (2)		

9. Jika Anda tidak memasang ulang Pembaca Kartu Media:
 - a. Pasang kembali drive optis (lihat [Memasang Kembali Drive Optis](#)).
 - b. Pasang kembali sisipan drive FlexBay.
 - c. Pasang kembali panel depan (lihat [Memasang Kembali Panel Depan](#)).
 - d. Pasang kembali penutup komputer (lihat [Memasang Kembali Penutup Komputer](#)).
10. Jika Anda memasang Pembaca Kartu Media yang baru, lepaskan Pembaca Kartu Media dari kemasannya.
11. Lepaskan sisipan drive FlexBay (lihat [Memasang Kembali Sisipan Drive FlexBay/FlexDock](#)).
12. Tekan kedua klem pegas dan geser ke luar rangka drive FlexBay dari bagian depan sistem.
13. Letakkan Pembaca Kartu Media pada rangka drive FlexBay dan geser ke arah takik rangka untuk meluruskan takik dengan lubang takik pada Pembaca Kartu Media.
14. Luruskan lubang kedua baut pada Pembaca Kartu Media dengan rangka drive FlexBay.
15. Kencangkan kedua baut yang menahan Pembaca Kartu Media pada rangka drive FlexBay.
16. Geser rangka drive FlexBay bersamaan dengan Pembaca Kartu Media pada slot FlexBay hingga terpasang dengan benar pada tempatnya.

📌 CATATAN: Pastikan bahwa Pembaca Kartu Media telah dipasang sebelum kabel FlexBay disambungkan.
17. Sambungkan kabel USB FlexBay ke bagian belakang Pembaca Kartu Media dan ke konektor USB internal (F_USB5) pada board sistem (lihat [Komponen Board Sistem](#)).
18. Pasang kembali drive optis (lihat [Memasang Kembali Drive Optis](#)).
19. Pasang kembali panel depan (lihat [Memasang Kembali Panel Depan](#)).
20. Pasang kembali penutup komputer (lihat [Memasang Kembali Penutup Komputer](#)).
21. Sambungkan komputer dan perangkat Anda ke outlet listrik, dan kemudian nyalakan.

Memasang Kembali FlexDock

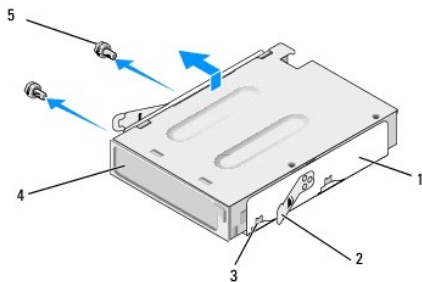
1. Ikuti prosedur di bagian [Sebelum Anda Mulai](#).
2. Lepaskan penutup komputer (lihat [Memasang Kembali Penutup Komputer](#)).
3. Lepaskan panel depan (lihat [Memasang Kembali Panel Depan](#)).
4. Lepaskan drive optis (lihat [Memasang Kembali Drive Optis](#)).



* Tidak tersedia pada semua computer


1	kabel FlexDock	2	klem pegas	3	FlexDock
---	----------------	---	------------	---	----------

5. Lepaskan kabel USB FlexDock dari bagian belakang FlexDock dan dari konektor USB internal (F_USB5) pada board sistem (lihat [Komponen Board Sistem](#)).
6. Tekan kedua klem pegas dan geser FlexDock ke luar bersamaan dengan rangka drive FlexDock dari slot FlexDock.
7. Lepaskan kedua baut yang menahan FlexDock pada rangka drive FlexDock.
8. Angkat FlexDock untuk memisahkannya dari rangka drive FlexDock.



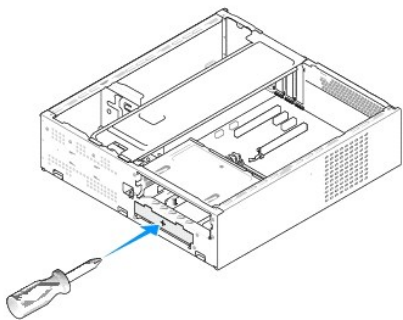
1	rangka drive FlexDock	2	klem pegas (2)
3	takik rangka (2)	4	FlexDock
5	baut (2)		

9. Jika Anda tidak ingin memasang kembali FlexDock:

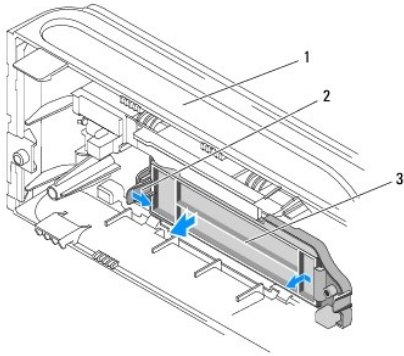
- a. Pasang kembali drive optis (lihat [Memasang Kembali Drive Optis](#)).
 - b. Pasang kembali sisipan drive FlexBay/FlexDock.
 - c. Pasang kembali panel depan (lihat [Memasang Kembali Panel Depan](#)).
 - d. Pasang kembali penutup komputer (lihat [Memasang Kembali Penutup Komputer](#)).
10. Jika Anda memasang FlexDock baru, lepaskan FlexDock dari kemasannya.
 11. Lepaskan sisipan drive FlexBay/FlexDock (lihat [Memasang Kembali Sisipan Drive FlexBay/FlexDock](#)).
 12. Tekan kedua klem pegas dan geser ke luar rangka drive FlexDock dari bagian depan sistem.
 13. Letakkan FlexDock pada rangka drive FlexDock dan geser ke arah takik rangka untuk meluruskan takik rangka dengan lubang takik pada FlexDock.
 14. Luruskan kedua lubang baut pada FlexDock dengan rangka drive FlexDock.
 15. Pasang kembali kedua baut untuk menahan FlexDock pada rangka drive FlexDock.
 16. Geser rangka drive FlexDock bersamaan dengan FlexDock pada slot FlexDock hingga terpasang dengan benar pada tempatnya.
-  **CATATAN:** Pastikan bahwa FlexDock telah dipasang sebelum kabel FlexDock disambungkan.
17. Sambungkan kabel USB FlexDock ke bagian belakang FlexDock dan ke konektor USB internal (F_USB1) pada board sistem (lihat [Komponen Board Sistem](#)).
 18. Pasang kembali drive optis (lihat [Memasang Kembali Drive Optis](#)).
 19. Pasang kembali panel depan (lihat [Memasang Kembali Panel Depan](#)).
 20. Pasang kembali penutup komputer (lihat [Memasang Kembali Penutup Komputer](#)).
 21. Sambungkan komputer dan perangkat Anda ke outlet listrik, dan kemudian nyalakan.
-

Melepaskan Pelat Logam yang Dapat Dilepaskan di FlexBay/FlexDock

Luruskan ujung obeng Phillips dengan slot pada pelat logam yang harus dilepaskan dan putar obeng ke arah luar untuk membongkar dan melepaskan pelat logam.



Memasang Kembali Sisipan Drive FlexBay/FlexDock



1	panel depan	2	tab sisipan drive FlexBay	3	sisipan drive FlexBay
---	-------------	---	---------------------------	---	-----------------------

1. Lepaskan panel depan (lihat [Memasang Kembali Panel Depan](#)).
2. Tekan perlahan tab sisipan drive FlexBay ke arah luar untuk melepaskan kunciannya.
3. Tarik sisipan drive FlexBay dan lepaskan dari panel depan.
4. Untuk memasang kembali sisipan drive FlexBay, luruskan sisipan drive FlexBay pada tempatnya.
5. Tekan tab sisipan ke arah panel depan hingga terpasang dengan benar pada tempatnya.

PEMBERITAHUAN: Agar sesuai dengan peraturan FCC, Anda disarankan untuk memasang kembali sisipan drive FlexDock ketika FlexDock dilepaskan dari komputer.

[Kembali ke Halaman Isi](#)

[Kembali ke Halaman Isi](#)

Memasang Kembali Kipas

Manual Servis Dell Studio™ Slim 540s

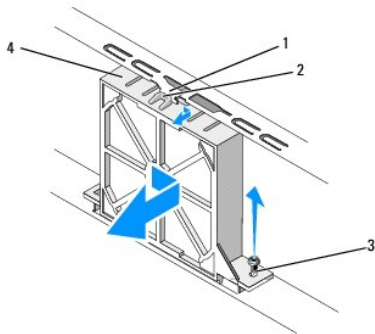
- [Memasang Kembali Kipas Sasis](#)
- [Memasang Kembali Kipas Prosesor dan Unit Pendingin Prosesor](#)

PERHATIAN: Sebelum mengerjakan bagian dalam komputer, bacalah informasi keselamatan yang dikirimkan bersama komputer Anda. Untuk informasi praktik keselamatan terbaik tambahan, kunjungi Laman utama Pemenuhan Peraturan pada www.dell.com/regulatory_compliance.

PERHATIAN: Untuk menghindari kemungkinan Anda terkena sengatan listrik, luka gores akibat bilah kipas yang bergerak, atau cedera lain yang tidak terduga, lepaskan selalu komputer Anda dari outlet listrik sebelum melepaskan penutup komputer.

Memasang Kembali Kipas Sasis

PEMBERI TAHUAN: Jangan sentuh bilah kipas saat Anda sedang melepaskan kipas sasis. Hal ini dapat merusak kipas.



1	pengarah kipas sasis	2	takik bagian atas kipas
3	baut	4	kipas sasis

1. Ikuti prosedur di bagian [Sebelum Anda Mulai](#).
2. Lepaskan penutup komputer (lihat [Memasang Kembali Penutup Komputer](#)).
3. Lepaskan koneksi kabel kipas sasis dari konektor board sistem (SYS_FAN1).
4. Lepaskan baut yang menahan kipas sasis pada sasis.
5. Geser dan tarik kipas sasis dari sasis.
6. Untuk memasang kembali kipas sasis, luruskan takik bagian atas kipas dengan pengarah kipas sasis lalu tekan kipas ke arah sasis.
7. Geser kipas sasis ke dalam tempatnya.
8. Pasang kembali baut yang menahan kipas sasis pada sasis.
9. Sambungkan kabel kipas sasis ke konektor board sistem (SYS_FAN1).
10. Pasang kembali penutup komputer (lihat [Memasang Kembali Penutup Komputer](#)).

Memasang Kembali Kipas Prosesor dan Unit Pendingin Prosesor

PERHATIAN: Meskipun memiliki pelindung plastik, kipas unit pendingin prosesor dapat menjadi sangat panas selama pengoperasian normal. Tunggu hingga komponen cukup dingin sebelum Anda menyentuhnya.

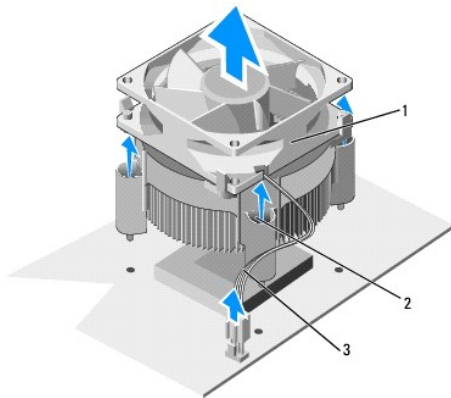
PEMBERI TAHUAN: Jangan sentuh bilah kipas saat Anda sedang melepaskan kipas prosesor dan unit pendingin prosesor. Hal ini dapat merusak kipas.

➔ **PEMBERI TAHUAN:** Kipas prosesor dengan unit pendingin merupakan sebuah unit tunggal. Jangan coba melepaskan kipas secara terpisah.

1. Ikuti prosedur di bagian [Sebelum Anda Mulai](#).
2. Lepaskan penutup komputer (lihat [Memasang Kembali Penutup Komputer](#)).
3. Lepaskan kabel kipas prosesor dari konektor CPU_FAN pada board sistem (lihat [Komponen Board Sistem](#)).
4. Dengan hati-hati lepaskan semua kabel yang diarahkan melalui kipas prosesor dan unit pendingin prosesor.

➔ **PEMBERI TAHUAN:** Untuk memastikan pendinginan maksimal bagi prosesor, jangan sentuh area transfer panas pada unit pendingin prosesor. Minyak pada kulit Anda dapat mengurangi kemampuan transfer panas pada panel termal.

5. Kendurkan keempat baut mati yang menahan kipas prosesor dan unit pendingin prosesor dan angkat unit ke atas.



1	kipas prosesor dan unit pendingin prosesor	2	baut mati (4)	3	kabel kipas CPU
---	--	---	---------------	---	-----------------

🔍 **CATATAN:** Kipas prosesor dan unit pendingin prosesor di komputer Anda mungkin terlihat tidak sama persis dengan yang ditunjukkan pada gambar di bawah.

6. Untuk memasang kembali kipas prosesor dan unit pendingin prosesor, bersihkan pelumas termal dari bagian bawah pendingin prosesor.

➔ **PEMBERI TAHUAN:** Pastikan Anda menggunakan pelumas termal yang baru. Pelumas termal baru sangat penting untuk memastikan pengikatan termal memadai yang diperlukan untuk pengoperasian prosesor secara optimal.

7. Oleskan pelumas termal baru ke bagian atas prosesor.
8. Tempatkan kipas dan unit pendingin prosesor dengan sisi berlabel "Rear" menghadap ke bagian belakang komputer. Luruskan baut mati pada kipas dan unit pendingin prosesor dengan proyeksi lubang empat baut logam pada board sistem.
9. Kencangkan keempat baut mati yang menahan kipas prosesor dan unit pendingin prosesor.

🔍 **CATATAN:** Pastikan bahwa kipas prosesor dan unit pendingin prosesor terpasang dengan benar dan kencang.

10. Sambungkan kabel kipas prosesor dan unit pendingin prosesor ke konektor CPU_FAN pada board sistem (lihat [Komponen Board Sistem](#)).
11. Pasang kembali penutup komputer (lihat [Memasang Kembali Penutup Komputer](#)).
12. Sambungkan komputer dan perangkat Anda ke outlet listrik, dan kemudian nyalakan.

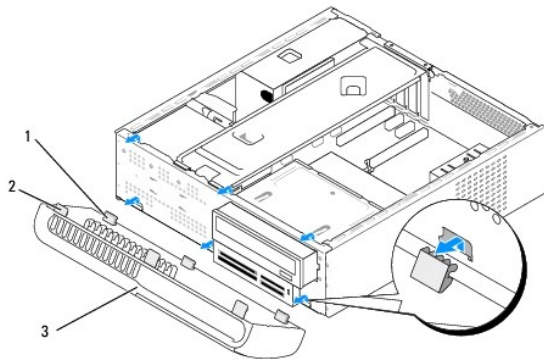
[Kembali ke Halaman Isi](#)

Memasang Kembali Panel Depan

Manual Servis Dell Studio™ Slim 540s

⚠ PERHATIAN: Sebelum mengerjakan bagian dalam komputer, bacalah informasi keselamatan yang dikirimkan bersama komputer Anda. Untuk informasi praktik keselamatan terbaik tambahan, kunjungi Laman utama Pemenuhan Peraturan pada www.dell.com/regulatory_compliance.

1. Ikuti prosedur di bagian [Sebelum Anda Mulai](#).
2. Lepaskan penutup komputer (lihat [Memasang Kembali Penutup Komputer](#)).



1	tab bagian bawah panel depan (3)	2	tab bagian atas panel depan (3)
3	panel depan		

3. Pegang dan angkat tab bagian atas panel depan satu per satu untuk melepaskannya dari bagian depan komputer.
4. Untuk memasang kembali panel depan, luruskan dan masukkan tab bagian bawah panel depan ke dalam pengait panel depan pada sasis.
5. Putar panel depan ke arah komputer hingga terpasang dengan benar pada tempatnya.
6. Pasang kembali penutup komputer (lihat [Memasang Kembali Penutup Komputer](#)).

[Kembali ke Halaman Isi](#)

[Kembali ke Halaman Isi](#)

Memasang Kembali Panel I/O Depan

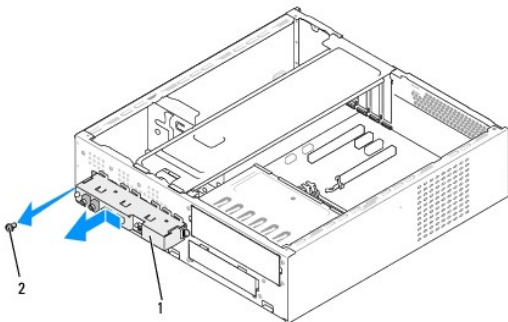
Manual Servis Dell Studio™ Slim 540s

⚠ PERHATIAN: Sebelum mengerjakan bagian dalam komputer, bacalah informasi keselamatan yang dikirimkan bersama komputer Anda. Untuk informasi praktik keselamatan terbaik tambahan, kunjungi Laman utama Pemenuhan Peraturan pada www.dell.com/regulatory_compliance.

1. Ikuti prosedur di bagian [Sebelum Anda Mulai](#).
2. Lepaskan penutup komputer (lihat [Memasang Kembali Penutup Komputer](#)).
3. Lepaskan panel depan (lihat [Memasang Kembali Panel Depan](#)).
4. Lepaskan kartu ekspansi apa pun (lihat [Memasang Kembali Kartu PCI/PCI Express](#)).

➡ PEMBERITAHUAN: Perhatikan secara seksama perutean setiap kabel sebelum Anda melepaskan koneksinya sehingga Anda merasa yakin untuk melakukan perutean ulang kabel dengan benar. Kabel yang salah dirutekan atau kabel yang tidak tersambung dapat memicu masalah pada komputer.

5. Lepaskan kabel panel depan (F_PANEL), kabel audio panel depan (F_AUDIO), dan kabel USB I/O depan (F_USB2) yang tersambung ke panel I/O dari board sistem.
6. Lepaskan baut yang menahan panel I/O pada sasis.
7. Geser panel I/O ke samping untuk melepaskan klem panel I/O dari slot klem panel I/O.
8. Lepaskan panel I/O yang ada dengan hati-hati dari komputer.



1	panel I/O	2	baut
---	-----------	---	------

9. Untuk memasang kembali panel I/O, luruskan dan geser klem panel I/O ke dalam slot klem panel I/O.
10. Pasang kembali baut yang menahan panel I/O pada sasis.
11. Sambungkan kembali kabel ke board sistem.
12. Pasang kembali kartu ekspansi apa pun (lihat [Memasang Kembali Kartu PCI/PCI Express](#)).
13. Pasang kembali panel depan (lihat [Memasang Kembali Panel Depan](#)).
14. Pasang kembali penutup komputer (lihat [Memasang Kembali Penutup Komputer](#)).
15. Sambungkan komputer dan perangkat Anda ke outlet listrik, dan kemudian nyalakan.

[Kembali ke Halaman Isi](#)

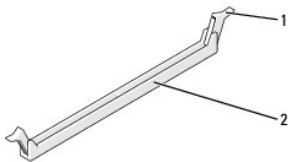
[Kembali ke Halaman Isi](#)

Memasang Kembali Modul Memori

Manual Servis Dell Studio™ Slim 540s

⚠ PERHATIAN: Sebelum mengerjakan bagian dalam komputer, bacalah informasi keselamatan yang dikirimkan bersama komputer Anda. Untuk informasi praktik keselamatan terbaik tambahan, kunjungi Laman utama Pemenuhan Peraturan pada www.dell.com/regulatory_compliance.

1. Ikuti prosedur di bagian [Sebelum Anda Mulai](#).
2. Lepaskan penutup komputer (lihat [Memasang Kembali Penutup Komputer](#)).
3. Temukan modul memori di board sistem (lihat [Komponen Board Sistem](#)).
4. Tekan keluar klip penahan di setiap ujung konektor modul memori.



1	klip penahan	2	konektor modul memori
---	--------------	---	-----------------------

5. Pegang modul memori dan tarik ke atas.

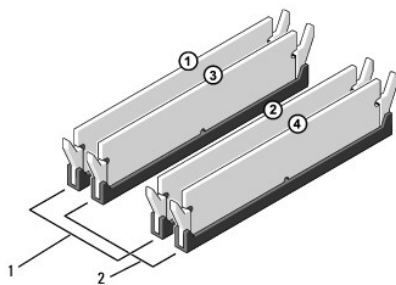
Jika modul memori sulit dilepaskan, gerakkan modul memori maju dan mundur dengan perlahan untuk melepaskannya dari konektor.

➡ PEMBERI TAHUAN: Jangan pasang modul memori ECC.

➡ PEMBERI TAHUAN: Jika Anda melepaskan modul memori asli dari komputer selama upgrade memori, pisahkan modul memori asli dari modul baru apa pun yang Anda miliki, bahkan jika Anda telah membeli modul baru dari Dell™. Jika mungkin, jangan memasangkan modul memori asli dengan modul memori yang baru. Jika diabaikan, komputer Anda mungkin tidak dapat diaktifkan dengan benar. Konfigurasi memori yang direkomendasikan adalah: Sepasang modul memori yang sesuai dipasang pada konektor DIMM 1 dan 2 atau Sepasang modul memori yang sesuai dipasang pada konektor DIMM 3 dan 4.

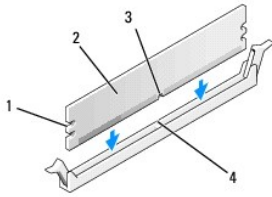
📌 CATATAN: Jika Anda memasang pasangan kombinasi dari memori PC2-5300 (DDR2 667-MHz) dan PC2-6400 (DDR2 800-MHz) fungsi modul pada kecepatan modul memori terendah dipasang.

6. Pastikan bahwa Anda memasang modul memori tunggal pada konektor DIMM 1, konektor terdekat ke prosesor, sebelum memasang modul pada konektor lainnya.



1	Pasangan A: sepasang modul memori yang sesuai pada konektor DIMM_1 dan DIMM_2	2	Pasangan B: sepasang modul memori yang sesuai pada konektor DIMM_3 dan DIMM_4
---	---	---	---

7. Luruskan takik di bagian bawah modul memori dengan tab pada konektor.

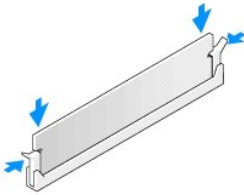


1	penahan (2)	2	modul memori
3	takik	4	tab

🔔 **PEMBERI TAHUAN:** Untuk mencegah kerusakan pada modul memori, tekan modul memori lurus ke bawah ke dalam konektor dan gunakan tenaga yang seimbang di setiap tepi modul memori.

- Sisipkan modul memori ke dalam konektor hingga modul memori terpasang dengan benar ke dalam posisinya.

Jika Anda memasukkan modul memori dengan benar, klip penahan akan terkunci di dalam penahan pada setiap tepi modul.



- Pasang kembali penutup komputer (lihat [Memasang Kembali Penutup Komputer](#)).
- Sambungkan komputer dan perangkat Anda ke outlet listrik, dan kemudian nyalakan.
- Jika pesan yang muncul menginformasikan bahwa ukuran memori telah berubah, tekan <F1> untuk melanjutkan.
- Log on ke komputer Anda.
- Klik kanan pada ikon **My Computer** pada desktop Microsoft® Windows® dan klik **Properties**.
- Klik tab **General**.
- Untuk memverifikasi bahwa memori telah terpasang dengan benar, periksa jumlah memori (RAM) yang terdaftar.

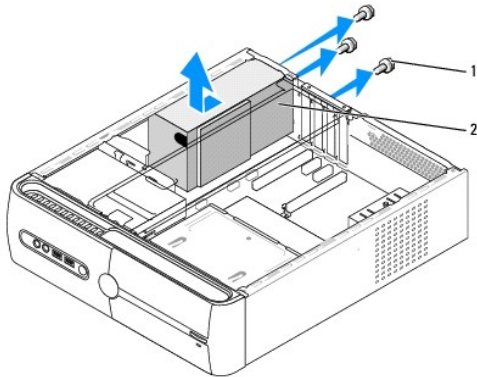
[Kembali ke Halaman Isi](#)

[Kembali ke Halaman Isi](#)

Mengganti Catu Daya

Manual Servis Dell Studio™ Slim 540s

- ⚠ PERHATIAN:** Sebelum mengerjakan bagian dalam komputer, bacalah informasi keselamatan yang dikirimkan bersama komputer Anda. Untuk informasi praktik keselamatan terbaik tambahan, kunjungi Laman utama Pemenuhan Peraturan pada www.dell.com/regulatory_compliance.
- ⚠ PERHATIAN:** Untuk menghindari kemungkinan Anda terkena sengatan listrik, luka gores akibat bilah kipas yang bergerak, atau cedera lain yang tidak terduga, lepaskan selalu komputer Anda dari outlet listrik sebelum melepaskan penutup komputer.
- ➡ PEMBERI TAHUAN:** Jangan lakukan langkah berikut kecuali jika Anda telah memahami prosedur melepaskan dan mengganti perangkat keras. Jika langkah berikut dilakukan dengan salah, dapat merusak komputer Anda. Untuk menghubungi bantuan teknis Dell, lihat *Panduan Pemasangan*.
1. Ikuti prosedur di bagian [Sebelum Anda Mulai](#).
 2. Lepaskan penutup komputer (lihat [Memasang Kembali Penutup Komputer](#)).
- ➡ PEMBERI TAHUAN:** Perhatikan lokasi dan ID setiap konektor daya sebelum melepaskan koneksi kabel catu daya.
3. Ikuti kabel daya DC yang terpasang dari catu daya dan lepaskan koneksi setiap kabel daya.
📌 CATATAN: Perhatikan perutean kabel daya DC di bawah tab pada sasis komputer saat Anda melepaskan kabel dari board sistem dan drive. Anda harus merutekan kabel ini dengan benar ketika Anda memasang kembali kabel untuk mencegah kabel terjepit atau terlipat.
 4. Lepaskan ketiga baut yang menahan catu daya ke bagian belakang sasis komputer.



1	baut (3)	2	catu daya
---	----------	---	-----------

5. Geser catu daya ke arah bagian depan komputer dan angkat hingga terlepas.
 6. Geser catu daya pengganti ke arah bagian belakang komputer.
- ⚠ PERHATIAN:** Kesalahan saat memasang dan mengencangkan semua baut dapat menyebabkan sengatan listrik karena baut-baut ini merupakan bagian utama dari ground sistem.
7. Pasang kembali ketiga baut yang menahan catu daya ke bagian belakang sasis komputer.
- ➡ PEMBERI TAHUAN:** Rutekan kabel daya DC di bawah tab sasis. Semua kabel harus dirutekan dengan benar untuk mencegah kerusakan pada kabel.
8. Sambungkan kembali kabel daya DC ke board sistem dan drive.

 **CATATAN:** Lakukan pemeriksaan semua koneksi kabel untuk memastikan bahwa koneksi kabel aman.

9. Pasang kembali penutup komputer (lihat [Memasang Kembali Penutup Komputer](#)).
10. Sambungkan komputer dan perangkat Anda ke outlet listrik, dan kemudian nyalakan.

[Kembali ke Halaman Isi](#)

[Kembali ke Halaman Isi](#)

Mengganti Board Sistem

Manual Servis Dell Studio™ Slim 540s

PERHATIAN: Sebelum mengerjakan bagian dalam komputer, bacalah informasi keselamatan yang dikirimkan bersama komputer Anda. Untuk informasi praktik keselamatan terbaik tambahan, kunjungi Laman utama Pemenuhan Peraturan pada www.dell.com/regulatory_compliance.

PEMBERI TAHUAN: Jangan lakukan langkah berikut kecuali jika Anda telah memahami prosedur melepaskan dan mengganti perangkat keras. Jika langkah berikut dilakukan dengan salah, dapat merusak board sistem Anda. Untuk menghubungi bantuan teknis Dell, lihat *Panduan Pemasangan*.

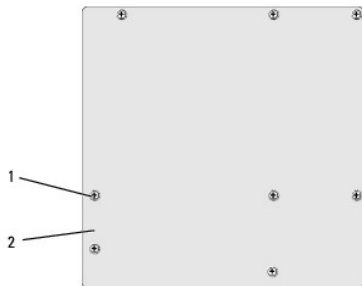
1. Ikuti prosedur di bagian [Sebelum Anda Mulai](#).
2. Lepaskan penutup komputer (lihat [Memasang Kembali Penutup Komputer](#)).
3. Lepaskan semua kartu ekspansi pada board sistem (lihat [Memasang Kembali Kartu PCI/PCI Express](#)).

PERHATIAN: Pendingin prosesor dapat menjadi sangat panas selama pengoperasian normal. Tunggu sampai pendingin prosesor cukup dingin sebelum Anda menyentuh komponen tersebut.

4. Lepaskan prosesor (lihat [Memasang Kembali Prosesor](#)).
5. Lepaskan modul memori (lihat [Memasang Modul Memori](#)) dan perhatikan modul memori yang mana yang dilepaskan dari setiap soket memori sehingga modul memori dapat dipasang di lokasi yang sama setelah board dipasang kembali.

PEMBERI TAHUAN: Perhatikan secara seksama perutean dan lokasi setiap kabel sebelum Anda melepaskan koneksinya sehingga Anda merasa yakin untuk melakukan perutean ulang kabel dengan benar. Kabel yang salah dirutekan atau kabel yang tidak tersambung dapat memicu masalah pada komputer.

6. Lepaskan koneksi semua kabel dari board sistem.
7. Lepaskan delapan baut dari board sistem.



1	baut (8)	2	board sistem
---	----------	---	--------------


8. Angkat board sistem ke atas dan lepaskan.

PEMBERI TAHUAN: Jika Anda memasang kembali board sistem, bandingkan secara visual board sistem pengganti dengan board sistem yang lama untuk memastikan Anda memiliki komponen yang benar.


CATATAN: Beberapa komponen dan konektor pada board sistem pengganti mungkin berada di lokasi yang berbeda dibandingkan dengan konektor pada board sistem yang lama.

CATATAN: Pengaturan jumper pada board sistem pengganti telah diatur sebelumnya di pabrik.

9. Arahkan board sistem dengan meluruskan lubang baut pada board sistem dengan lubang baut pada sasis.
10. Pasang kembali delapan baut yang menahan board sistem ke sasis komputer.
11. Sambungkan kabel yang Anda lepaskan dari board sistem.
12. Pasang kembali prosesor (lihat [Memasang Kembali Prosesor](#)).

 **PEMBERI TAHUAN:** Pastikan unit pendingin prosesor terpasang dengan benar dan kencang.

13. Pasang kembali modul memori (lihat [Memasang Kembali Modul Memori](#)).
14. Pasang kembali kartu ekspansi pada board sistem (lihat [Memasang Kembali Kartu PCI/PCI Express](#)).
15. Pasang kembali penutup komputer (lihat [Memasang Kembali Penutup Komputer](#)).
16. Sambungkan komputer dan perangkat Anda ke outlet listrik, dan kemudian nyalakan.
17. Jalankan Flashing BIOS jika diperlukan.

 **CATATAN:** Untuk informasi mengenai flashing BIOS sistem, lihat [Menjalankan Flashing BIOS](#).

[Kembali ke Halaman Isi](#)

[Kembali ke Halaman Isi](#)

Pengaturan Sistem

Manual Servis Dell Studio™ Slim 540s

- [Ikhtisar](#)
- [Menghapus Password yang Terlupa](#)
- [Menghapus Pengaturan CMOS](#)
- [Menjalankan Flashing BIOS](#)

Ikhtisar

Gunakan pengaturan sistem untuk:

1. Mengubah informasi konfigurasi sistem setelah Anda menambahkan, mengubah, atau melepaskan perangkat keras apa pun pada komputer Anda.
1. Mengatur atau mengubah opsi yang dapat dipilih pengguna seperti password pengguna.
1. Membaca jumlah memori aktual atau mengatur tipe hard drive yang diinstal.

➡ **PEMBERITAHUAN:** Jika Anda tidak ahli dalam menggunakan komputer, jangan ubah pengaturan untuk program ini. Perubahan tertentu dapat membuat komputer Anda beroperasi secara tidak benar.

📄 **CATATAN:** Sebelum Anda menggunakan pengaturan sistem, Anda direkomendasikan untuk mencatat informasi layar pengaturan sistem untuk acuan di lain waktu.

Memasuki Pengaturan Sistem

1. Aktifkan (atau nyalakan kembali) komputer.
2. Saat logo biru DELL™ ditampilkan, perhatikan pesan F2 yang akan muncul lalu tekan <F2> segera.

📄 **CATATAN:** Pesan F2 mengindikasikan bahwa keyboard telah diinisialisasi. Pesan ini dapat muncul sangat cepat sehingga Anda harus memperhatikan saat pesan ini muncul lalu tekan <F2>. Jika Anda menekan <F2> sebelum diperintahkan, tombol ini akan hilang. Jika Anda menunggu terlalu lama dan logo sistem pengoperasian muncul, lanjutkan sistem menunggu hingga Anda melihat desktop Microsoft® Windows®. Lalu, matikan komputer Anda (lihat [Mematikan Komputer Anda](#)) dan coba lagi.

Layar Pengaturan Sistem

Layar pengaturan sistem menampilkan informasi konfigurasi terkini atau yang dapat diubah untuk komputer Anda. Informasi pada layar dibagi menjadi tiga area: daftar pilihan, area pilihan aktif, dan fungsi tombol.

Menu — Muncul di bagian atas jendela Pengaturan Sistem. Kolom ini menyediakan menu untuk mengakses pilihan Pengaturan Sistem. Tekan <←> dan tombol <→> untuk navigasi. Saat pilihan Menu disorot, Option List , akan memuat daftar semua pilihan yang menentukan perangkat keras dipasang pada komputer Anda.		
Option List — Kolom ini muncul di sisi kiri pada jendela Pengaturan Sistem. Kolom ini akan memuat daftar fitur yang menentukan konfigurasi komputer Anda, termasuk perangkat keras yang dipasang, penghematan daya, dan fitur keamanan. Telusuri daftar ke atas dan bawah dengan tombol tanda panah atas dan bawah. Saat pilihan disorot, Options Field menampilkan pengaturan yang tersedia dan pengaturan pilihan terkini.	Options Field — Muncul di sisi kanan Options List dan berisi informasi tentang setiap pilihan yang terdapat dalam Options List . Di kolom ini Anda dapat melihat informasi mengenai komputer Anda dan membuat perubahan pada pengaturan terkini Anda. Tekan <Enter> untuk membuat perubahan pada pengaturan terkini Anda. Tekan tombol <ESC> untuk kembali ke Options List . CATATAN: Tidak semua pengaturan yang terdaftar di Options Field dapat diubah.	Help — Muncul di sisi kanan jendela Pengaturan Sistem dan berisi informasi bantuan tentang pilihan yang dipilih di Options List .
Key Functions — Muncul di bawah Options Field dan memuat daftar tombol serta fungsinya dalam kolom pengaturan sistem.		

Pilihan Pengaturan Sistem

📄 **CATATAN:** Tergantung pada komputer Anda dan perangkat yang diinstal, butir yang terdaftar di bagian ini mungkin akan muncul atau tidak muncul sama seperti butir yang terdaftar.

Utama	
Tanggal Sistem	Menampilkan pengaturan tanggal terkini dalam format bb:hh:tt.
Waktu Sistem	Menampilkan pengaturan waktu terkini dalam format jj:mm:dd.
SATA0	Menampilkan drive SATA yang terintegrasi pada SATA0.
SATA1	Menampilkan drive SATA yang terintegrasi pada SATA1.
SATA2	Port SATA tidak tersedia.


SATA3	Port SATA tidak tersedia.
SATA4	Menampilkan drive SATA yang terintegrasi pada SATA2.
SATA5	Menampilkan drive SATA yang terintegrasi pada SATA3.
Info Sistem	Daftar versi BIOS, nama sistem, tag asset, dan tag servis.
Info Memori	Mengindikasikan jumlah memori yang dipasang, kecepatan memori, mode jalur (ganda atau tunggal), dan tipe memori yang dipasang.
Lanjutan	
Tipe CPU	Mengindikasikan tipe CPU yang dipasang.
Cache L2	Mengindikasikan jumlah cache L2 CPU.
Fitur Chipset Lanjutan	Mengindikasikan jumlah memori video (32 MB untuk standar).
Periferal Terintegrasi	Memungkinkan Anda untuk mengaktifkan atau menonaktifkan perangkat dan port yang terintegrasi pada sistem Anda.
Konfigurasi CPU	Memungkinkan Anda untuk mengaktifkan atau menonaktifkan fitur CPU yang meningkatkan performa sistem.
Konfigurasi USB	Memungkinkan Anda untuk mengaktifkan atau menonaktifkan kontroler USB.
Daya	
Pengaturan Manajemen Daya	
Tipe Penundaan ACPI	Menentukan tipe penundaan ACPI. Pengaturan standarnya adalah S3.
Pengaktifan Jarak Jauh	Pilihan ini akan menyalakan komputer saat pengguna mencoba mengakses komputer melalui LAN.
Pengaktifan Otomatis	Memungkinkan Anda untuk mengatur alarm untuk menyalakan komputer secara otomatis.
Pengaktifan Otomatis	Memungkinkan Anda untuk mengatur alarm untuk menyalakan komputer secara otomatis (0 pada pengaturan standar).
Pengaktifan Otomatis	Memungkinkan Anda untuk mengatur alarm untuk menyalakan komputer secara otomatis (0:00:00 pada pengaturan standar).
Pemulihan AC	Tidak aktif; Aktif; Terakhir (Tidak aktif pada pengaturan standar).
Boot	
Prioritas Booting Perangkat	Mengatur urutan perangkat booting. Hanya perangkat yang dapat dibooting dan tersambung ke komputer yang akan didaftar sebagai pilihan.
Prioritas Perangkat yang Dapat Dilepaskan	Mengatur prioritas booting pada perangkat yang dapat dilepaskan dan tersambung ke komputer.
Prioritas Booting Hard Disk	Mengatur prioritas booting hard drive. Butir yang ditampilkan diperbarui secara dinamis sesuai dengan hard drive yang terdeteksi.
Prioritas Booting CD/DVD	Mengatur prioritas booting CD/DVD. Butir yang ditampilkan diperbarui secara dinamis sesuai dengan hard drive yang terdeteksi.
Konfigurasi Pengaturan Boot	Mengonfigurasi kesalahan pada Fast Boot, Numlock, dan Keyboard
Keamanan	Menyediakan pilihan untuk mengaktifkan, menonaktifkan, atau mengubah password.
Keluar	
Pilihan Keluar	Menyediakan pilihan untuk Exit Saving Changes , Exit Discarding Changes , Load Setup Default , dan Discard Changes .

Urutan Booting

Fitur ini memungkinkan Anda untuk mengubah urutan booting untuk perangkat.

Pilihan Booting

- 1 **Hard Drive** — Komputer mencoba untuk menjalankan booting dari hard drive primer. Jika tidak ada sistem pengoperasian pada drive, komputer akan menghasilkan pesan kesalahan.
- 1 **Hard Drive** — Komputer mencoba untuk menjalankan booting dari hard drive primer. Jika tidak ada CD/DVD di dalam drive, atau jika CD/DVD tidak memiliki sistem pengoperasian, komputer akan menghasilkan pesan kesalahan.
- 1 **Perangkat USB Flash** — Masukkan perangkat memori ke dalam port USB dan nyalakan kembali komputer. Saat F12 = Menu Booting muncul di sudut kanan atas layar, tekan <F12>. BIOS mendeteksi perangkat dan menambahkan pilihan USB flash ke menu booting.

 **CATATAN:** Untuk menjalankan booting pada perangkat USB, perangkat harus dapat dibooting. Untuk memastikan bahwa perangkat Anda dapat dibooting, periksa dokumentasi perangkat.

Mengubah Urutan Booting untuk Booting Terkini

Anda dapat menggunakan fitur ini untuk mengubah urutan booting terkini, misalnya untuk menjalankan booting dari drive CD/DVD untuk menjalankan Diagnostik Dell pada media *Driver dan Utilitas*. Untuk menyelesaikan tes diagnostik, urutan booting sebelumnya harus dimunculkan kembali. Anda juga dapat menggunakan fitur ini untuk menyalakan kembali komputer Anda ke perangkat USB seperti drive floppy USB atau memory key.

1. Jika Anda menjalankan booting pada perangkat USB, sambungkan perangkat USB ke konektor USB.
2. Aktifkan (atau nyalakan kembali) komputer.

3. Saat F2 = Pengaturan, F12 = Menu Booting muncul di sudut kanan atas layar, tekan <F12>.

Jika Anda menunggu terlalu lama dan logo sistem pengoperasian muncul, lanjutkan menunggu hingga Anda melihat desktop Microsoft Windows. Kemudian, matikan komputer dan coba lagi.

Boot Device Menu muncul dan mendaftarkan semua perangkat booting yang tersedia. Setiap perangkat memiliki angka di sebelahnya.

4. Pada **Boot Device Menu** pilih perangkat yang ingin Anda booting.

Misalnya, jika Anda menjalankan booting pada memori key USB, sorot **USB Flash Device** dan tekan <Enter>.

CATATAN: Untuk menjalankan booting pada perangkat USB, perangkat harus dapat dibooting. Untuk memastikan bahwa perangkat Anda dapat dibooting, periksa dokumentasi perangkat.

Mengubah Urutan Booting untuk Booting Selanjutnya

1. Masuk ke pengaturan sistem (lihat [Memasuki Pengaturan Sistem](#)).
2. Gunakan tombol tanda panah untuk menyorot pilihan menu **Boot** dan tekan <Enter> untuk mengakses menu.

CATATAN: Catat urutan booting terkini jika Anda ingin mendapatkan kembali urutannya di lain waktu.

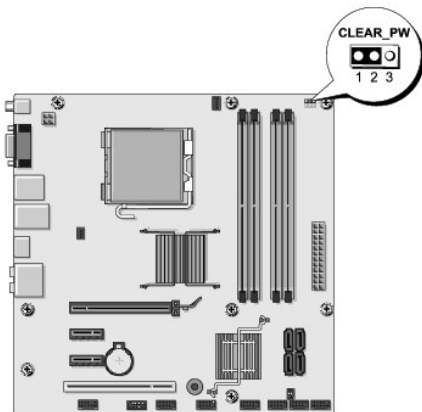
3. Tekan tombol tanda panah atas dan bawah untuk menelusuri daftar perangkat.
4. Tekan plus (+) atau minus (-) untuk mengubah prioritas booting perangkat.

Menghapus Password yang Terlupa

PERHATIAN: Sebelum memulai prosedur apa pun di bagian ini, ikuti instruksi keselamatan yang dikirimkan bersama komputer Anda.

PERHATIAN: Koneksi komputer harus diputuskan dari outlet listrik untuk menghapus pengaturan password.

1. Ikuti prosedur di bagian [Sebelum Anda Mulai](#).
2. Lepaskan penutup komputer (lihat [Memasang Kembali Penutup Komputer](#)).
3. Mengatur ulang password:
 - a. Temukan konektor password 3-pin (CLEAR_PW) pada board sistem (lihat [Komponen Board Sistem](#)).



- b. Lepaskan plug jumper 2-pin dari pin 2 dan 3 lalu pasang pada pin 1 dan 2.
 - c. Tunggu sekitar lima detik untuk menghapus password.
 - d. Lepaskan plug jumper 2-pin dari pin 1 dan 2 lalu pasang kembali pada pin 2 dan 3 untuk mengaktifkan fitur password.
4. Pasang kembali penutup komputer (lihat [Memasang Kembali Penutup Komputer](#)).

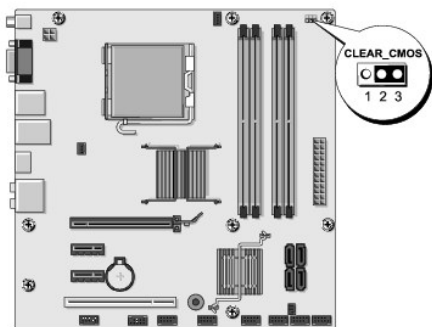
5. Sambungkan komputer dan perangkat Anda ke outlet listrik, dan kemudian nyalakan.
-

Menghapus Pengaturan CMOS

⚠ PERHATIAN: Sebelum memulai prosedur apa pun di bagian ini, ikuti instruksi keselamatan yang dikirimkan bersama komputer Anda.

⚠ PERHATIAN: Koneksi komputer harus diputuskan dari outlet listrik untuk menghapus pengaturan CMOS.

1. Ikuti prosedur di bagian [Sebelum Anda Mulai](#).
2. Lepaskan penutup komputer (lihat [Memasang Kembali Penutup Komputer](#)).
3. Mengatur ulang pengaturan CMOS terkini:
 - a. Temukan jumper CMOS 3-pin (CLEAR_CMOS) pada board sistem (lihat [Komponen Board Sistem](#)).



- b. Lepaskan plug jumper dari pin1 dan 2 jumper CMOS (CLEAR_CMOS).
 - c. Tempatkan plug jumper pada pin2 dan 3 jumper CMOS (CLEAR_CMOS) dan tunggu sekitar 5 detik.
 - d. Lepaskan plug jumper dan pasang kembali pada pin1 dan 2 jumper CMOS (CLEAR_CMOS).
4. Pasang kembali penutup komputer (lihat [Memasang Kembali Penutup Komputer](#)).
 5. Sambungkan komputer dan perangkat Anda ke outlet listrik, dan kemudian nyalakan.
-

Menjalankan Flashing BIOS

BIOS mungkin meminta flashing BIOS saat update tersedia atau saat memasang kembali board sistem.

1. Nyalakan komputer.
2. Temukan file update BIOS untuk komputer Anda di situs web Dukungan Dell pada support.dell.com.

📌 CATATAN: Untuk wilayah selain AS, pilih negara/wilayah Anda dari daftar tarik-turun di bagian bawah situs web dukungan Dell lalu temukan file update BIOS untuk komputer Anda.

3. Klik **Download Now** untuk mendownload file.
4. Jika jendela **Export Compliance Disclaimer** muncul, klik **Yes, I Accept this Agreement**.

Jendela **File Download** akan muncul.

5. Klik **Save this program to disk**, dan kemudian klik **OK**.

Jendela **Save In** akan muncul.

6. Klik tanda panah bawah untuk menampilkan menu **Save In**, pilih **Desktop**, kemudian klik **Save**.

File akan didownload ke desktop Anda.

7. Klik **Close** saat jendela **Download Complete** muncul.

Ikon file muncul pada desktop Anda dan berjudul sama dengan file update BIOS yang didownload.

8. Klik dua kali ikon file pada desktop dan ikuti instruksi pada layar.

[Kembali ke Halaman Isi](#)

[Kembali ke Halaman Isi](#)

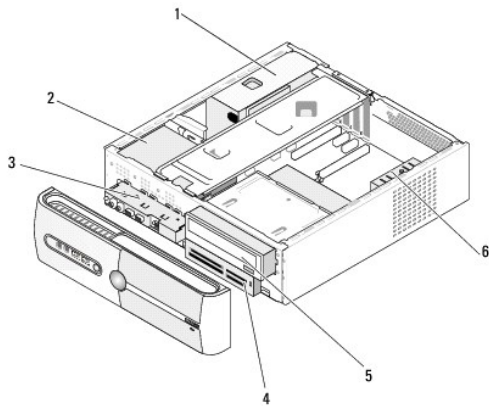
Ikhtisar Teknis

Manual Servis Dell Studio™ Slim 540s

- [Tampak Dalam Komputer Anda](#)
- [Komponen Board Sistem](#)

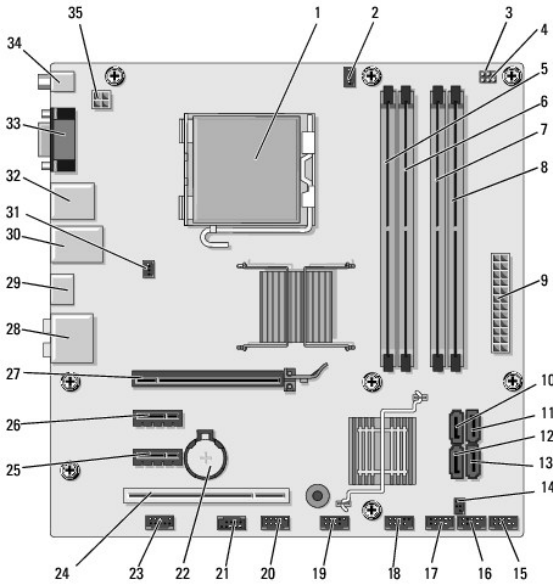
⚠ PERHATIAN: Sebelum mengerjakan bagian dalam komputer, bacalah informasi keselamatan yang dikirimkan bersama komputer Anda. Untuk informasi praktik keselamatan terbaik tambahan, kunjungi Laman utama Pemenuhan Peraturan pada www.dell.com/regulatory_compliance.

Tampak Dalam Komputer Anda



1	catu daya	2	hard drive
3	panel I/O depan	4	FlexBay dengan Pembaca Kartu Media Opsional
5	drive optis	6	kipas sasis

Komponen Board Sistem



1	socket prosesor (CPU)	2	konektor kipas prosesor (CPU_FAN)
3	jumper hapus password (CMOS_PW)	4	jumper hapus CMOS (CLEAR_CMOS)
5	konektor modul memori (DIMM_1)	6	konektor modul memori (DIMM_3)
7	konektor modul memori (DIMM_2)	8	konektor modul memori (DIMM_4)
9	konektor daya utama (ATX POWER)	10	konektor drive ATA seri (SATA0)
11	konektor drive ATA seri (SATA1)	12	konektor drive ATA seri (SATA5)
13	konektor drive ATA seri (SATA4)	14	konektor output S/PDIF (SPDIF_OUT1)
15	konektor panel depan (F_PANEL)	16	konektor USB FlexBay (F_USB5)
17	konektor USB Pembaca Kartu Media (F_USB4)	18	konektor USB depan (F_USB3)
19	konektor USB I/O depan (F_USB2)	20	konektor USB FlexDock (F_USB1)
21	konektor 1394 depan (F_1394)	22	socket baterai
23	konektor audio depan (F_AUDIO)	24	konektor PCI (PCI 1)
25	konektor PCI Express x1 (PCI_E_X1_2)	26	konektor PCI Express x1 (PCI_E_X1_1)
27	konektor PCI Express x16 (PCI_X16)	28	konektor audio
29	konektor video (HDMI)	30	2 konektor USB dan 1 konektor LAN (USB+LAN)
31	konektor kipas sasis (SYS_FAN1)	32	2 konektor USB dan 1 konektor IEEE 1394
33	konektor video (VGA)	34	konektor output S/PDIF (SPDIF_OUT2)
35	daya untuk prosesor (ATX_CPU)		

[Kembali ke Halaman Isi](#)